

Respect IC



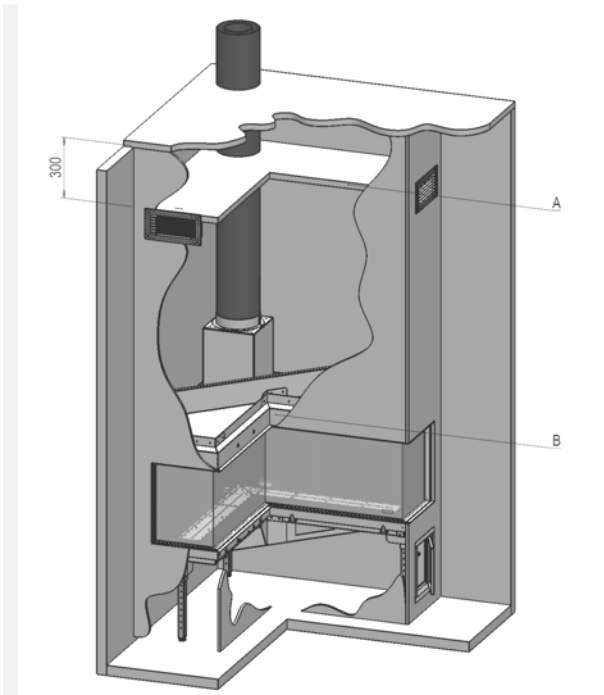
40011327-1228

PT

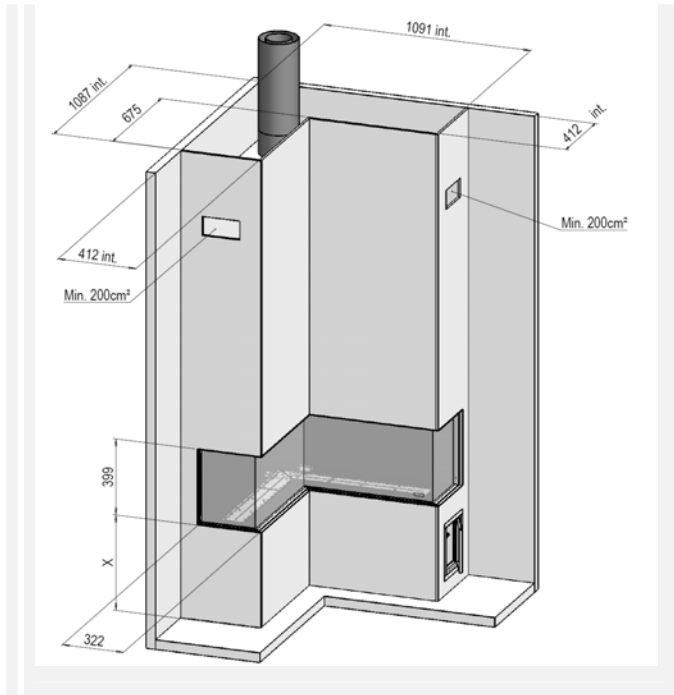
Manual de instalação

PT

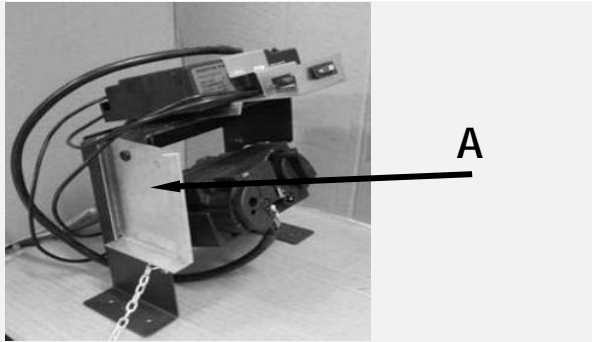
**faber**



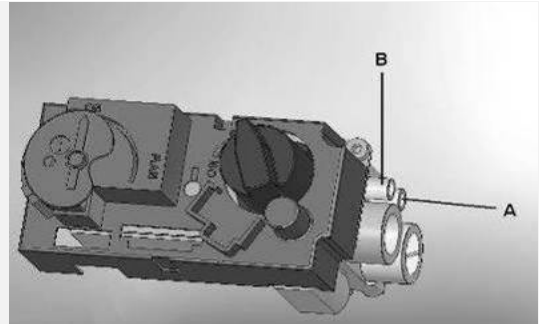
1.1



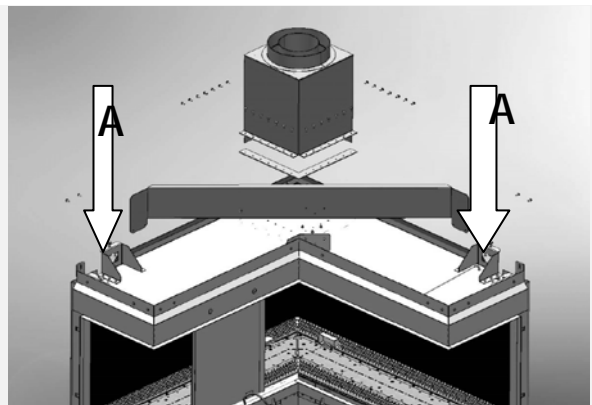
1.2



1.3



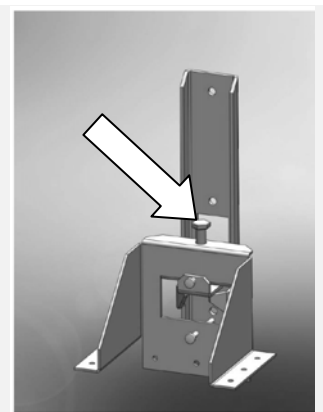
1.4



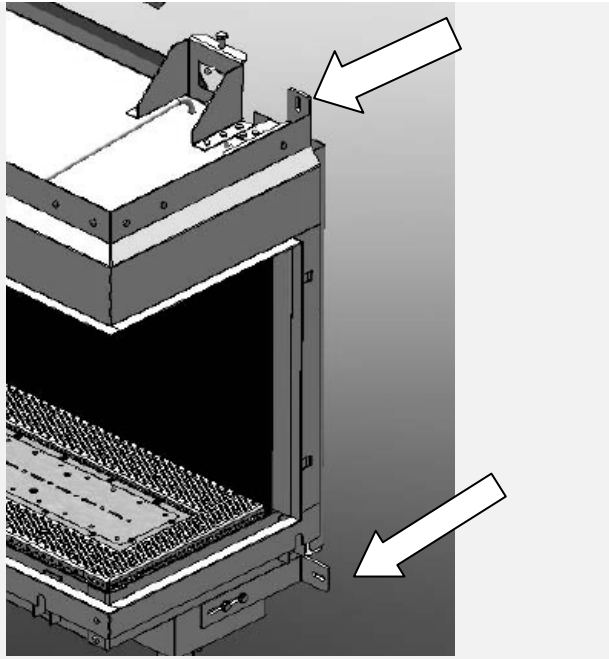
2.1



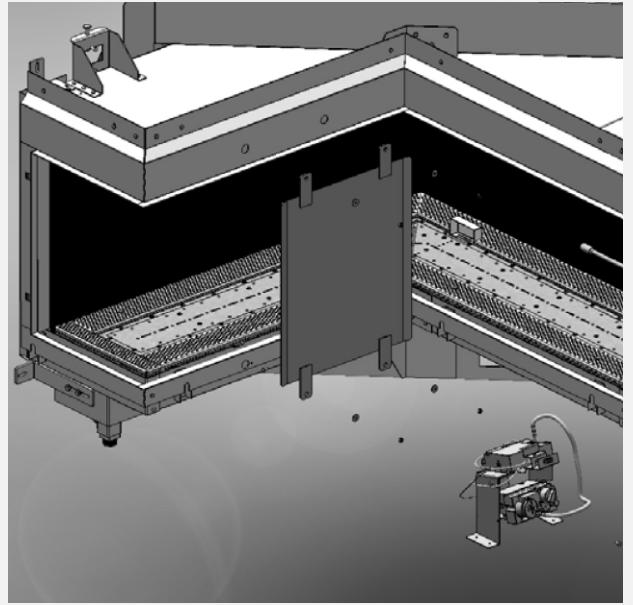
2.2



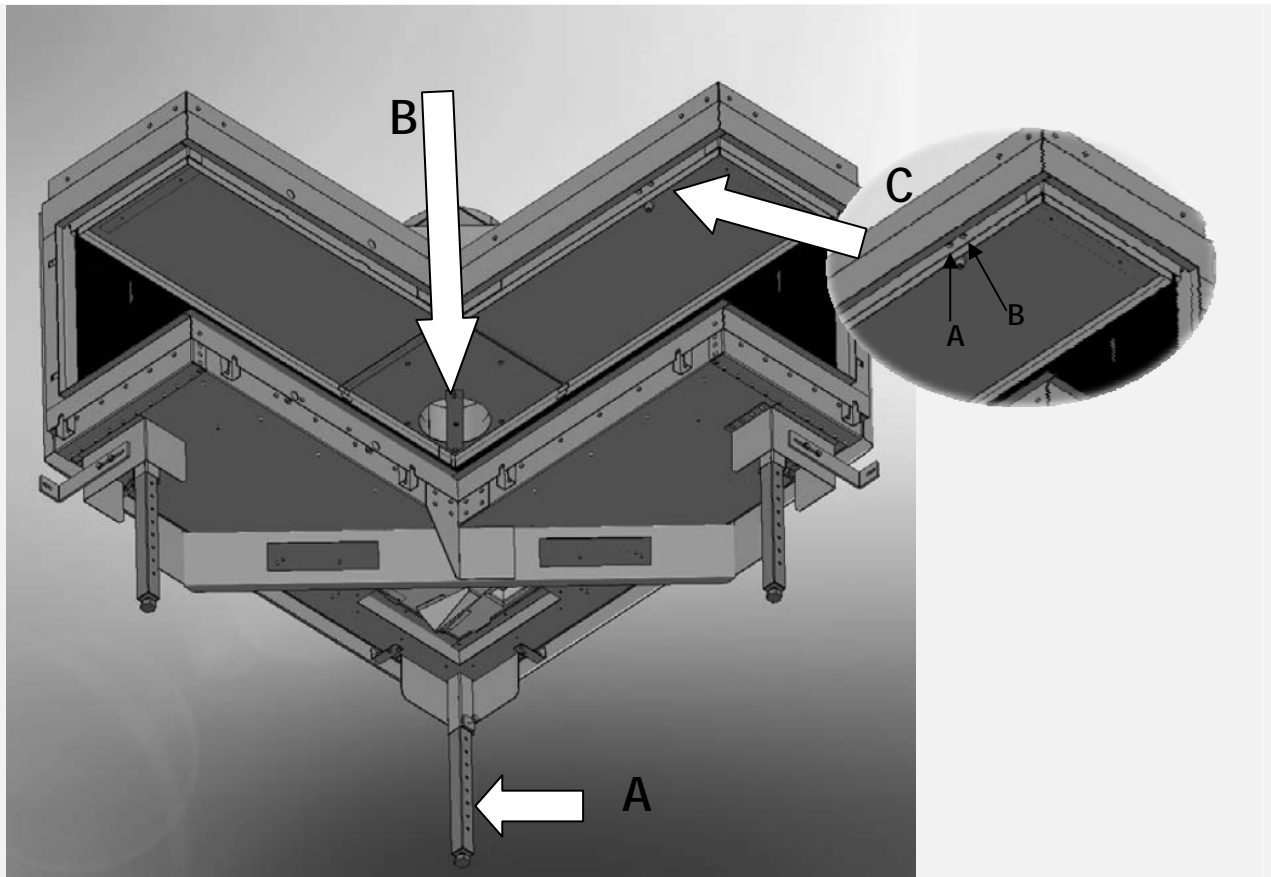
2.3



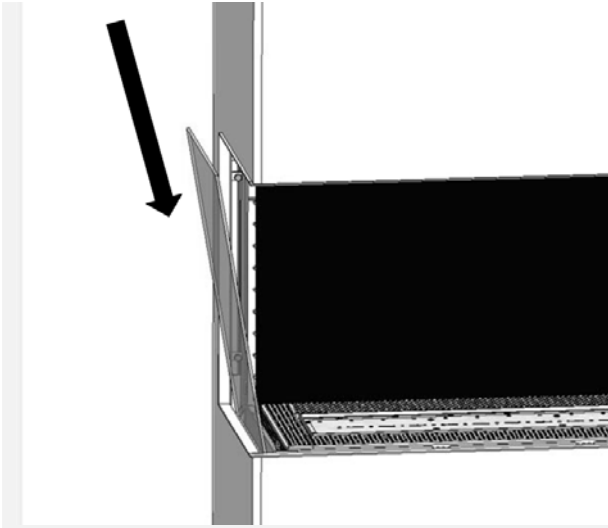
2.4



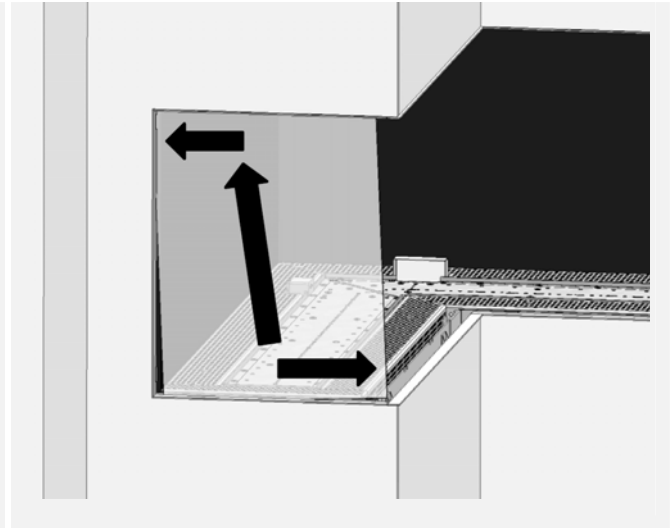
2.5



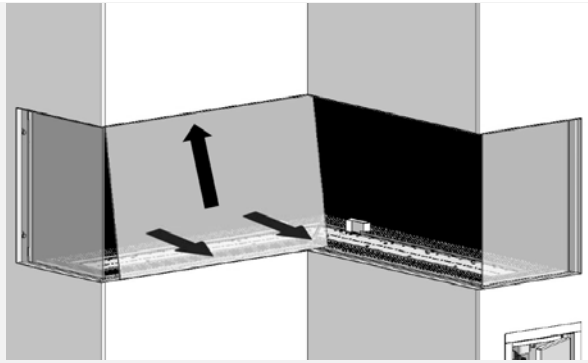
2.6



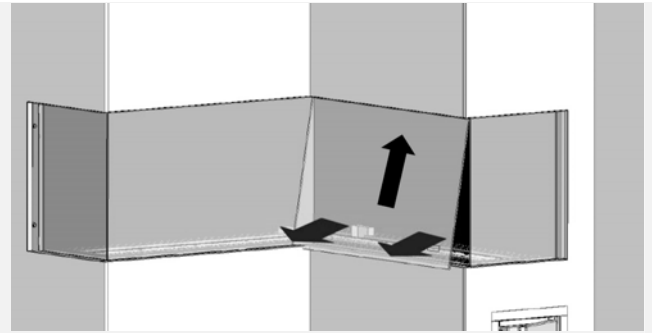
3.1



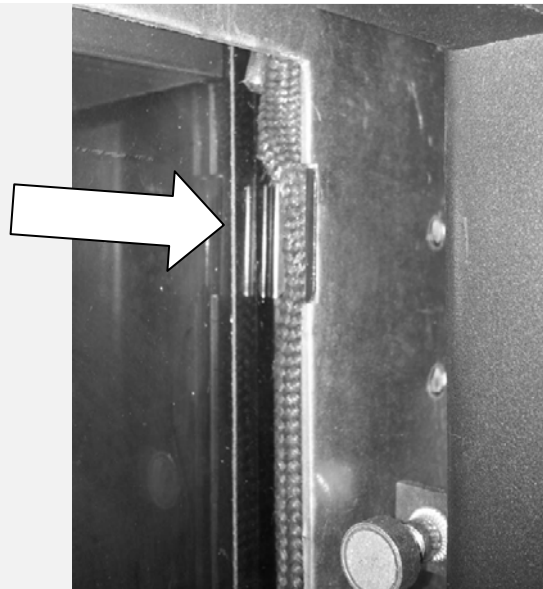
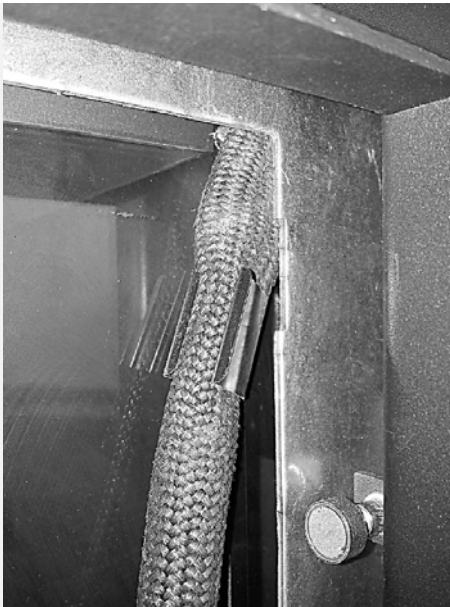
3.2



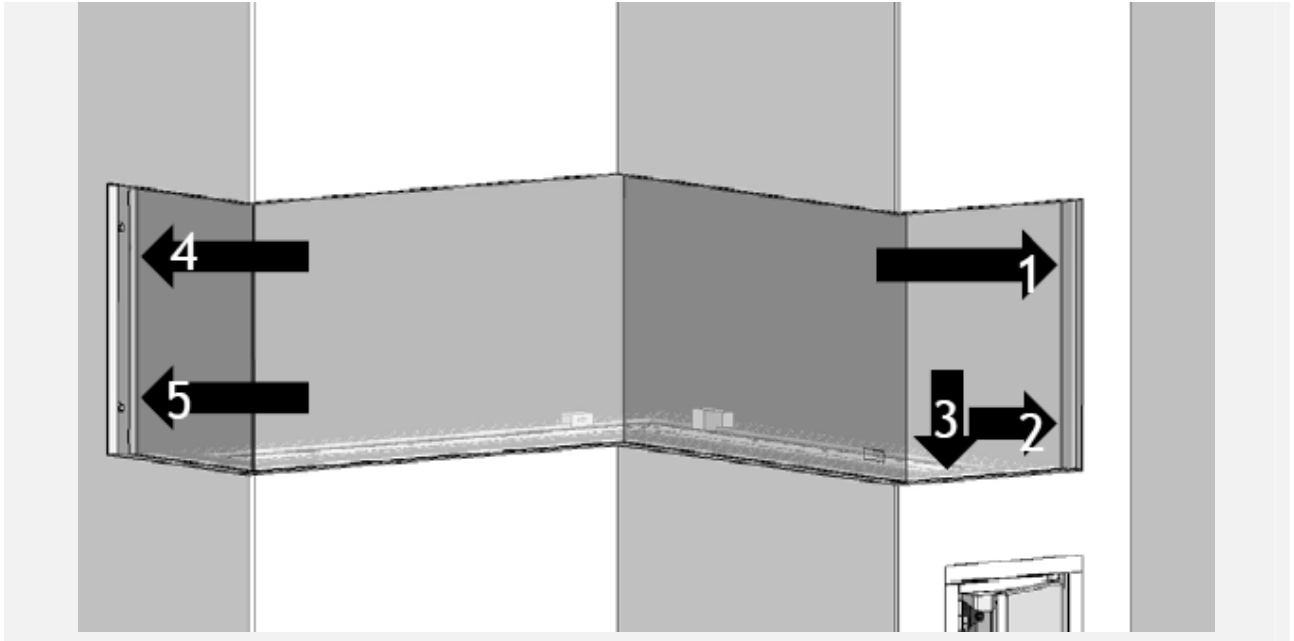
3.3



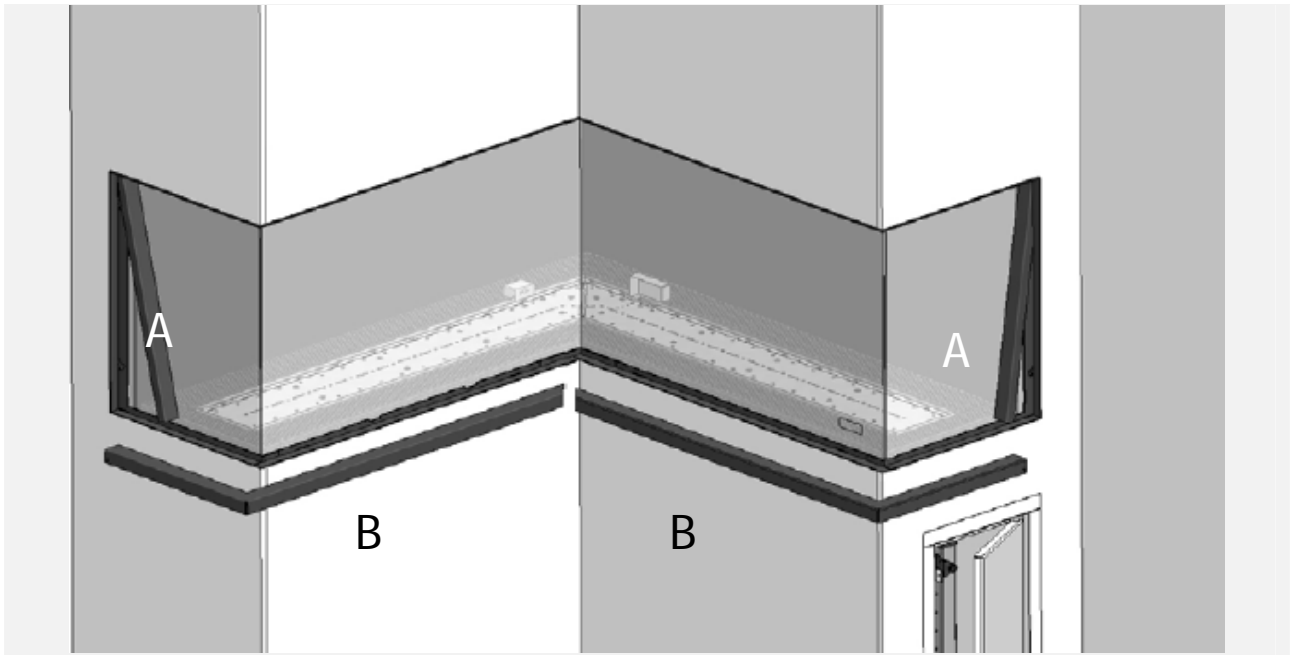
3.4



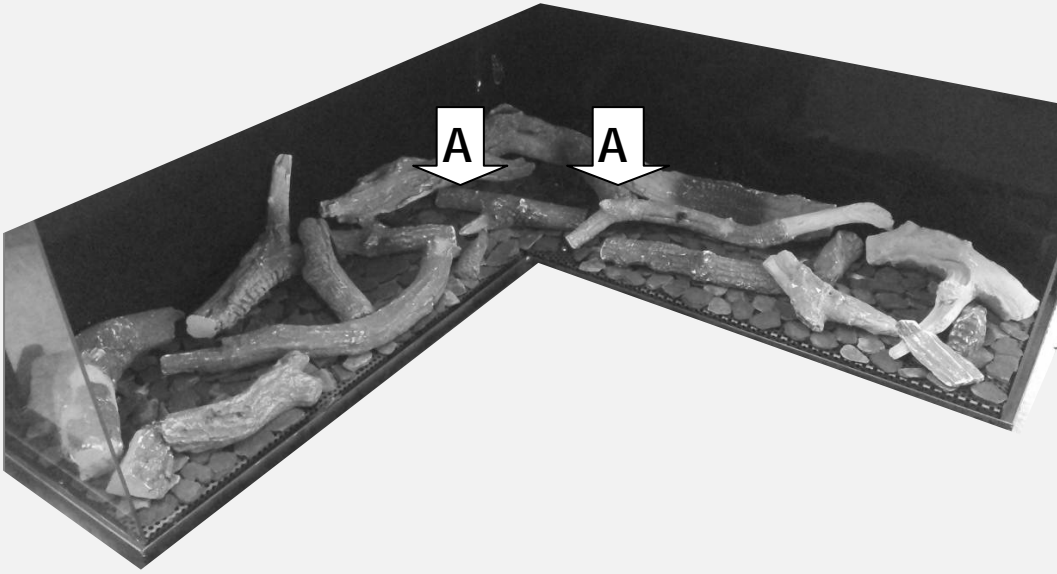
3.5



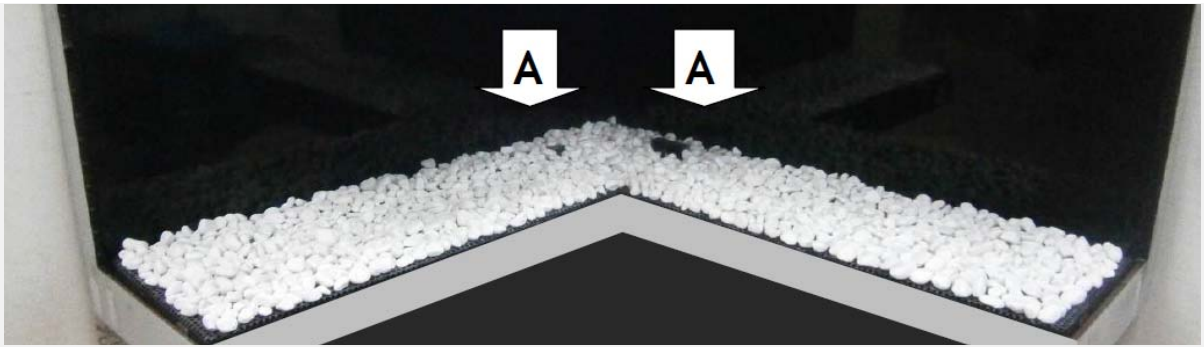
3.6



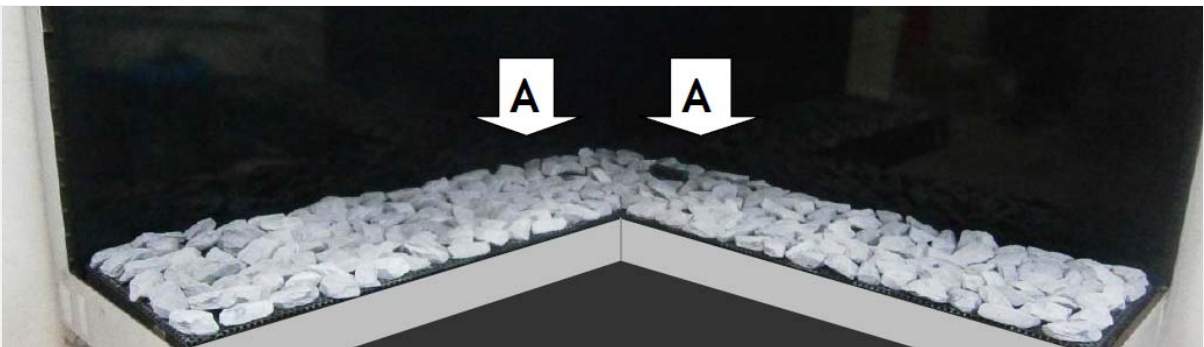
3.7



4.1



4.2



4.3

1 Introdução

O aparelho deve ser instalado apenas por pessoas qualificadas, de acordo com as instruções de segurança para utilização do gás. Recomendamos que leia este manual por completo urgentemente.

Este aparelho está em conformidade com as diretivas europeias relativamente a aparelhos a gás (Diretiva de Aparelhos a Gás) e possui a marca de certificação CE.

2 Instruções de segurança

- Este aparelho deve ser colocado, conectado e verificado anualmente de acordo com estas instruções de instalação, bem como os regulamentos nacionais e locais em vigor referentes à segurança com o gás (Instalação e Utilização).
- Verifique se os dados na placa de registo estão de acordo com o tipo local de gás e pressão domésticos.
- O instalador não tem permissão para alterar esses ajustes ou construções do aparelho!
- Não coloque pedaços de lenha falsa ou carvão em brasa no incinerador ou na câmara de combustão.
- Este aparelho foi feito para aquecer ambientes e torná-los aconchegantes. Isso quer dizer que todas as superfícies do aparelho, incluindo o vidro, podem ficar bastante quentes (com temperatura acima de 100°C). Uma exceção a isso é a parte inferior do aparelho e os controlos.
- Mantenha produtos inflamáveis a um raio de 0,5m do centro de irradiação do aparelho, e das aberturas para ventilação.
- Devido à circulação natural de ar do aparelho, à humidade e aos componentes voláteis de tinta, materiais de construção, coberturas de pisos, etc., que ainda não secaram, podem ser sugados pelo sistema de convecção e depositados em superfícies frias como fuligem. É por este motivo que não se deve utilizar o aparelho logo após uma reforma.
- Quando o aparelho for ligado pela primeira vez, deixe o fogo queimar na potência máxima por várias horas

para que a camada de laqueado tenha uma oportunidade de secar, e os possíveis vapores liberados possam ser removidos com segurança através da ventilação. Recomendamos que fique fora do cómodo o máximo que puder durante este processo!

- Observe que:
 - Toda a embalagem deve ser removida.
 - Crianças e animais não devem estar presentes no cómodo.

3 Requerimentos da instalação

3.1 O fogo

- O aparelho deve ser montado numa tubulação para chaminé falsa já existente ou em construção.
- Em aparelhos com tubos de gás flexíveis, a válvula de controlo de gás deve ser montada no lado direito do fogo para transporte seguro. Desaparafuse e monte-a a uma distância máxima de 30 cm atrás da porta de acesso.
- O receptor anexado ao suporte de transporte (ver fig. 1.3 A) ao lado da presilha da válvula de controlo pode ser deslizado até o topo da presilha da válvula de controlo. Então, o suporte de transporte pode ser removido então.

3.2 Tubulação para chaminé falsa

- A ligação com chaminé falsa deve ser feita de materiais não combustíveis.
- Mantenha o espaço acima do aparelho sempre ventilado através das grades ou de uma alternativa comparável cujo fornecimento de ar seja de, no mínimo, 200 cm².
- Para o acabamento, utilize estuque especial (com resistência mínima de 100°C) ou papel de parede de fibra de vidro, para evitar descoloração, rachaduras, etc. Tempo de secagem recomendado: para o emboço, 24 horas, no mínimo, por cada milímetro da camada aplicada.
- A ligação com a chaminé falsa e sua construção não podem se apoiar no aparelho.

3.3 Requerimentos para o sistema de tubulação e saídas

- Utilize somente os materiais recomendados pela Faber A Faber

da. pode garantir um funcionamento correto do produto somente se os materiais recomendados forem utilizados.

- A parte externa do material do tubo concêntrico pode atingir temperaturas de approx. 150°C.
- Se a tubulação passar por paredes ou tetos combustíveis, certifique-se de que esteja adequadamente isolada e protegida. Observando as distâncias recomendadas.
- Certifique-se de que a tubulação está afixada a cada dois metros se for longa, de forma que o peso da tubulação não descanse no aparelho.
- Não deve iniciar a utilização com um tubo concêntrico cortado e conectado diretamente ao aparelho.

3.4 Terminais

As saídas da tubulação podem terminar numa parede externa ou no telhado. Verifique se a saída desejada está de acordo com os requerimentos locais referentes a bons sistemas de funcionamento e ventilação. Para um funcionamento correto, o terminal deve estar a pelo menos 0,5m de distância de:

- Cantos da construção.
- Beiradas e áreas descobertas do telhado.
- Beirais (exceto os cavaletes do telhado).

4 Preparação e Instruções de instalação

4.1 Conexão do gás

A conexão do gás deve estar em conformidade com padrões locais válidos.

Recomendamos que a tubulação do medidor até o aparelho seja de tamanho adequado, com uma tampa de isolamento de gás que deve estar sempre acessível, próxima ao aparelho. Posicione a conexão do gás de forma que possa ser acedida facilmente e que, antes de efetuar reparos, o incinerador possa ser desconectado em qualquer momento.

4.2 Conexão elétrica

Se estiver a utilizar um adaptador para fornecimento de energia, deve ser instalada uma fonte de alimentação de 230VAC - 50Hz perto da lareira.

4.3 Preparação do aparelho

- Remova a embalagem do aparelho. Certifique-se de que os tubos de gás debaixo do aparelho não estejam danificados.
- Encontre um espaço vazio para posicionar a armação e o vidro.
- Remova a armação (se necessário) e o vidro e retire as peças embrulhadas separadamente de dentro do aparelho.
- Prepare a conexão do gás com a válvula de controlo do gás.

4.4 Posicionamento do aparelho

Se necessário, as partes superiores do aparelho podem ser retiradas, isto permite uma dimensão mínima do aparelho (780 mm), assim o aparelho pode ser transportado na posição contrária (ver fig. 2.1).

É apenas permitido retirar a placa de transporte depois do aparelho estar fixado na parede (ver fig. 2.5).

4.5 Posicionamento do aparelho

Leve os requerimentos de instalação em conta (ver capítulo 3).

O nivelamento correcto do aparelho é muito importante, caso contrário é possível que as placas de vidro não encaixem.

O aparelho deve ser sempre fixado a uma parede, através da utilização dos suportes de fixação e montagem fornecidos (ver fig. 2.1 A até 2.4).

4.5.1 Montagem no chão

Coloque o aparelho na posição correta e, se necessário, ajuste a altura através das pernas ajustáveis.

Ajuste a altura e o nivelamento do aparelho com um nivelador.

Ajuste inicial da altura:

- Com as pernas de extensão ou com as pernas longas adicionais.

Com precisão:

- Com as pernas giratórias ajustáveis.

Utilize os suportes de fixação para fixar o aparelho à parede (ver fig. 2.1 A até 2.4). Remova agora a placa de transporte (ver fig. 2.5)

4.5.2 Montagem na parede

Verifique a resistência da parede, a Respect pesa aproximadamente 150 quilos.

Determine onde o aparelho vai ser instalado e instale os suportes de montagem na parede (ver fig. 2.2)

Agora o aparelho pode ser suspenso nestes suportes.

Nivele o aparelho com os parafusos de ajustamento nos suportes de montagem (ver fig. 2.3).

Utilize os suportes de fixação para fixar o aparelho à parede (ver fig. 2.4).

Verifique se o aparelho está alinhado e à esquadria.

Agora pode remover a placa de transporte (ver fig. 2.5).

Antes de continuar com a instalação da lareira instale o vidro lateral e frontal da lareira para verificar a esquadria (ver capítulo 6).

Com o aparelho na esquadria correcta todos os painéis de vidro encaixarão correctamente uns nos outros.

Observação: depois remova todos os painéis de vidro, verifique e continue o trabalho de instalação.

4.6 Montagem dos materiais da tubulação

- No caso de um terminal na parede ou no teto, o orifício deve ser pelo menos 5mm mais espesso que a tubulação.
- As partes horizontais devem ser instaladas com uma inclinação (de 3 graus) em relação ao aparelho.
- Construa o sistema a partir do aparelho. Se isto não for possível, utilize um tubo ajustável.
- Para encaixar o sistema, deve ser utilizado um tubo cortado de ½ metro. Certifique-se de que o tubo interno é sempre 2cm mais longo que o tubo externo. Os terminais na parede e no teto também são encurtados. Essas partes devem ser afixadas com um parafuso macho.
- Não isole o material da tubulação embutida, mais deixe que seja ventilado (aproximadamente 100 cm²).

4.7 Construção da tubulação para chaminé

Antes de construir a tubulação para chaminé, aconselhamos que realize um teste de funcionamento com o aparelho como descrito no capítulo 7, "Verificar instalação".

4.8 Tubulação para chaminé

- Construa a tubulação para chaminé com materiais não combustíveis em

conjunto com armações de metal ou tijolos / blocos de concreto ventilado.

- Leve em consideração as grades e o painel de serviço (ver fig. 1.1 e 1.2). Coloque um escudo protetor feito de material não combustível sobre a grade (ver fig. 1.1A).
- Utilize sempre uma verga se a tubulação da chaminé for feita de tijolos. Os tijolos não devem ser apoiados sobre a armação embutida.
- A construção da chaminé não deve ser apoiada na armação embutida.

5 Posicionamento do material decorativo

Não se deve adicionar mais materiais ou materiais diferentes à câmara de combustão. Mantenha sempre livre de material decorativo o queimador piloto e o segundo termopar (ver fig. 4.1 A até 4.3 A)!

Não jogue todo o material decorativo no incinerador de uma vez, pois a poeira fina pode bloquear os orifícios no incinerador.

5.1 Lenha falsa

- Coloque uma certa quantidade de serragem no incinerador e na placa de cobertura.
- Posicione a lenha falsa de acordo com as instruções (ver fig. 4.1 ou o cartão de instruções da lenha falsa fornecido).
- Divida o restante da serragem sobre o incinerador e a placa de cobertura. Evite deixar uma camada espessa no incinerador, pois isso pode ter um efeito negativo na imagem do fogo.
- Acenda os incineradores piloto e principal de acordo com as instruções deste manual. Verifique se a divisão das chamas está correcta. Se necessário, mova a serragem até que haja uma divisão adequada das chamas.
- Coloque o vidro e verifique a imagem do fogo.

5.2 Pedras / rochas

- Coloque as pedrinhas sobre o incinerador e na parte inferior. Espalhe-as equitativamente numa camada dupla. A superfície das pedras ornamentais pode estar ligeiramente elevada em relação ao queimador (ver fig. 4.2 e 4.3).

- Coloque o vidro e verifique a imagem das chamas no aparelho.

6 Instalação do vidro frontal e lateral

Retire todas as partes em vidro da embalagem e use os discos de sucção para a colocação do vidro, o vidro lateral tem de ser instalado em primeiro lugar.

Nota: antes de colocar o vidro remova todas as dedadas no mesmo, estas ficam queimadas no mesmo assim que o aparelho for usado.

6.1 Colocar o vidro lateral

- Deslize o vidro entre a ranhura e a armação embutida (ver fig. 3.1).
- (Os passos seguintes todos num só movimento) mantenha o vidro ligeiramente inclinado para o lado (ver fig.3.2).
Agora deslize o vidro para cima para dentro da ranhura superior e depois coloque-o na ranhura inferior.

6.2 Colocar os vidros frontais

Nota: instale primeiro a parte esquerda.

Deslize o vidro na ranhura superior e depois deixe-o deslizar para a ranhura inferior (ver fig. 3.3).

Coloque o vidro do lado direito da mesma forma (ver fig. 3.4).

6.3 Colocar o cordão vedante na ranhura

Coloque o cordão vedante e inicie pelo canto direito, pressione o cordão vedante nas molas em cada ponto indicado entre o vidro e a ranhura (ver fig.3.5 e 3.6).

Coloque as guarnições da tampa A no lado e as B na base (ver fig. 3.7).

Para desmontar o vidro: repetir o processo na ordem inversa.

7 Verificar instalação

7.1 Verificar a ignição do incinerador piloto e do incinerador principal

Ligue o incinerador principal de acordo com as instruções no manual.

- Verifique se a luz indicadora está corretamente posicionada sobre o incinerador principal, e se não está coberta pela serragem, por lenhas falsas ou por pedras.
- Verifique a ignição do incinerador principal na posição alta ou na posição baixa (a ignição deve ocorrer rápida e facilmente).

7.2 Verificar se há vazamento de gás

Verifique se há vazamentos de gás em todas as conexões e articulações com um detector de vazamentos ou spray.

7.3 Verificar a pressão e a pré-pressão do incinerador

Medição da pressão de entrada:

- Desligue a tampa de controlo do gás.
- Gire a válvula de medição de pressão B (ver fig. 1.4) algumas vezes e conecte uma mangueira de medição de pressão à válvula.
- Realize esta medição quando o aparelho estiver ligado em potência máxima e quando a luz indicadora estiver acesa.
- Se a pressão de entrada for grande demais, o aparelho não deve ser conectado.

Medição da pressão do incinerador:

Realize esta medição somente se a pressão de entrada estiver correta.

- Gire a válvula de medição de pressão A (ver fig. 1.4) algumas vezes e conecte uma mangueira de medição de pressão à válvula.
- A pressão deve corresponder ao valor indicado nas informações técnicas deste manual (capítulo 13). Se houver desvios, entre em contacto com o fabricante.

* Feche as válvulas de medição de pressão e verifique se há vazamentos.

7.4 Verificar a imagem da chama

Deixe que o aparelho queime por aproximadamente 20 minutos na potência máxima e verifique os seguintes critérios na imagem das chamas:

1. A distribuição das chamas.
2. As cores das chamas.

Se um ou ambos os critérios forem inaceitáveis, verifique:

- A posição das lenhas falsas e/ou a quantidade de pedras ou serragem no incinerador.

- As conexões da tubulação, procurando indícios de vazamento (no caso de chamas azuis).
- Se a proteção correta foi montada.
- Se as saídas.
 - Dos terminais na parede estão na posição correta, viradas para cima.
 - Dos terminais no teto estão na posição correta.
- Se os comprimentos horizontais da tubulação não foram excedidos.

Com o equipamento de medição de CO/CO₂, o utilizador pode medir a qualidade dos gases da tubulação e do ar fresco.

Há dois pontos de medição entre o vidro e a armação embutida.

Um para medir a entrada de ar (B) e outro para os gases da tiragem (A) (ver fig. 2.6 C, A e B).

A razão entre os níveis de CO₂ e CO não deve exceder a 1:100.

Exemplo:

Se o CO₂ for 4,1 %, o CO máx. é de 410ppm.

Se a razão exceder 1:100 ou se os gases da tubulação forem medidos no ar fresco, verifique também os pontos acima.

Para o valor de contagem medido do Respect de 1,5% CO₂ no ar fresco, este não terá um efeito prejudicial para o funcionamento do aparelho.

8 Instruções ao cliente

- Recomendamos que o aparelho seja verificado anualmente por um técnico competente para garantir uma utilização segura e uma vida útil longa do produto.
- Aconselhamos e instruímos o cliente acerca da manutenção e limpeza do vidro. Enfatizamos o risco de queimadura de impressões digitais.
- Instruímos o cliente acerca da operação do aparelho e do controlo remoto, incluindo a troca das pilhas e o ajuste do receptor para a primeira utilização.
- Cedemos ao cliente.
- Manual de instalação.
- Manual de instruções.
- Cartão de instruções para lenha falsa.
- Levantadores de sucção.

9 Manutenção Anual

9.1 Limpeza e cuidados

- Verifique e, se necessário, limpe:
 - A luz indicadora.
 - O incinerador.
 - A câmara de combustão.
 - O vidro.
 - As lenhas para que não rachem.
 - Se as saídas.

9.2 Troque

- Se necessário, as pedras/serragem.
- Um incinerador plano LPG que substitui a folha incineradora.

9.3 Limpeza do vidro

A maior parte dos depósitos pode ser removida com um pano seco. Utilize um agente de limpeza de cerâmica para limpar o vidro.

Observação: evite deixar impressões digitais no vidro. Pois serão permanentemente queimadas no vidro quando o aparelho for utilizado!

Realize a verificação de acordo com as instruções no capítulo 7, "Verificação da instalação".

10 Conversão para um tipo diferente de gás (por exemplo, gás propano)

Este procedimento pode ser feito somente através da instalação correta do incinerador. Para tanto, contacte o seu revendedor. Não se esqueça de mencionar o tipo e o número de série do aparelho ao fazer o pedido.

11 Cálculo do sistema de tubulação

Utilizando a folha de cálculos da tubulação, é possível fazer os cálculos relativos à tubulação (ver capítulo 13). Existe, também, um aplicativo disponível, que pode ser descarregado com este código.



As possibilidades de comprimento dos tubos e os restringentes possíveis foram organizados numa tabela (ver capítulo 11.11 e 11.12). Esta tabela trabalha com o Comprimento Inicial (CI), a Altura Vertical Total (AVT) e o Comprimento Horizontal Total (CHT).

11.1 Comprimento Inicial (CI)

Esta é a primeira parte da tubulação instalado nalareira e representa um certo valor (fig. 12.2 e 12.3, A, N, F).

Este valor é mostrado na primeira fileira da tabela (ver tabela 11.11 e 11.12).

11.2 Altura Vertical Total (AVT)

A AVT é a altura total, medida a partir do topo da lareira até o terminal. Indicada como AVT, pode ser medida ou determinada a partir do desenho da construção. Veja, também, a indicação da AVT nas ilustrações (fig. 12.1, 12.2 e 12.3: AVT).

11.3 Comprimento Horizontal Total (CHT)

O CHT é o Comprimento Horizontal calculado, e pode conter curvas ou tubos na direção horizontal. Indicação I, K e Q para curvas e H, J, L, M, P e R para tubos (fig. 12.1 e 12.2).

11.4 Comprimento total da tubulação horizontal

Nos desenhos, os comprimentos dos tubos horizontais consistem nos elementos H, J, L, M, P e R (fig. 12.1 e 12.2).

11.5 Curvas de 90° na horizontal

Somente curvas na horizontal. Indicados por I, K e Q (fig. 12.1, 12.2 e 12.3).

11.6 Curvas de 45° ou 30° na horizontal
Somente curvas na horizontal.

11.7 Curvas de 90° da vertical para a horizontal

Curvas de 90° da vertical para a horizontal ou o contrário. Indicados por G, O e S (fig. 12.2 e 12.3).

11.8 Curvas de 45° ou 30° da vertical para a horizontal

Curvas de 45° ou 30° na vertical. Indicados por B e D (fig. 12.1).

11.9 Tubos com um ângulo de 45° ou 30°

Tubos instalados com um ângulo de 30° ou 45° na vertical.

Indicados por C (fig. 12.1). Possível somente em conjunto com 2 peças com curvas de 45° ou 30° na vertical.

11.10 Tabela

OBSERVAÇÃO: para este aparelho, há uma tabela para a tubulação de 100/150mm de diâmetro (11.11) e uma tabela para a tubulação de 130/200mm de diâmetro (11.12).

Encontre os comprimentos vertical (AVT) e horizontal (CHT) corretos na tabela. Caso o resultado seja um "x", ou se os valores estiverem fora da tabela, a combinação não é permitida. Nesse caso, mude o comprimento da AVT ou do CHT. Se um valor for especificado, certifique-se de que o valor do CI calculado não está abaixo do indicado na tabela. Se estiver, o CI deve ser alterado. O valor encontrado indica a espessura do restringente a ser colocado ("0" significa que não se deve colocar um restringente). Normalmente, há um restringente de 30mm pré-instalado (ver fig. 2.6 B).

11.11 Tabela da tubulação de 100/150mm de diâmetro
Vertical (AVT) e Horizontal (CHT)

CI →	AVT										← CHT
	STL	0,1									
	THL in meters	0	1	2	3	4	5	6	7	8	
TVH in meters	0	x	x	x	x	x	x	x	x	x	
	0,5	x	x	x	x	x	x	x	x	x	
	1	x	x	x	x	x	x	x	x	x	
	1,5	0,2	x	x	x	x	x	x	x	x	
	2	30,2	x	x	x	x	x	x	x	x	
	3	30,2	x	x	x	x	x	x	x	x	
	4	40,2	x	x	x	x	x	x	x	x	
	5	40,2	x	x	x	x	x	x	x	x	
	6	50,2	x	x	x	x	x	x	x	x	
	7	50,2	x	x	x	x	x	x	x	x	
	8	60,2	x	x	x	x	x	x	x	x	
	9	60,2	x	x	x	x	x	x	x	x	
	10	60,2	x	x	x	x	x	x	x	x	
	11	70,2	x	x	x	x	x	x	x	x	
	12	70,2	x	x	x	x	x	x	x	x	
	13	70,2	x	x	x	x	x	x	x	x	
	14	70,2	x	x	x	x	x	x	x	x	
	15	80,2	x	x	x	x	x	x	x	x	
	16	80,2	x	x	x	x	x	x	x	x	
	17	80,2	x	x	x	x	x	x	x	x	
	18	80,2	x	x	x	x	x	x	x	x	
	19	80,2	x	x	x	x	x	x	x	x	
	20	80,2	x	x	x	x	x	x	x	x	
	21	80,2	x	x	x	x	x	x	x	x	
	22	80,2	x	x	x	x	x	x	x	x	
	23	80,2	x	x	x	x	x	x	x	x	
	24	80,2	x	x	x	x	x	x	x	x	
	25	80,2	x	x	x	x	x	x	x	x	
	26	80,2	x	x	x	x	x	x	x	x	
	27	80,2	x	x	x	x	x	x	x	x	
	28	80,2	x	x	x	x	x	x	x	x	
29	80,2	x	x	x	x	x	x	x	x		
30	80,2	x	x	x	x	x	x	x	x		

11.12 Tabela da tubulação de 130/200mm de diâmetro
Vertical (AVT) e Horizontal (CHT)

STL	0,1	0,2	0,5	0,5	1	1	1	1	1
THL in meters	0	1	2	3	4	5	6	7	8
TVH in meters	0	x	x	x	x	x	x	x	x
	0,5	x	30,4	x	x	x	x	x	x
	1	30,4	40,4	30,4	0,4	0,4	x	x	x
	1,5	40,4	50,4	40,4	30,4	0,4	0,4	0,4	x
	2	50,4	60,4	50,4	40,4	30,4	0,4	0,4	0,4
	3	60,4	65,4	60,4	50,4	40,4	30,4	0,4	0,4
	4	65,4	70,4	65,4	60,4	50,4	40,4	30,4	0,4
	5	70,4	70,4	70,4	65,4	60,4	50,4	40,4	30,4
	6	70,4	70,4	70,4	70,4	65,4	60,4	50,4	40,4
	7	70,4	80,4	70,4	70,4	70,4	65,4	60,4	50,4
	8	80,4	80,4	80,4	70,4	70,4	70,4	65,4	60,4
	9	80,4	80,4	80,4	80,4	70,4	70,4	70,4	65,4
	10	80,4	80,4	80,4	80,4	80,4	70,4	70,4	70,4
	11	80,4	80,4	80,4	80,4	80,4	70,4	70,4	70,4
	12	80,4	80,4	80,4	80,4	80,4	70,4	70,4	70,4
	13	85,4	80,4	80,4	80,4	80,4	70,4	70,4	70,4
	14	85,4	85,4	80,4	80,4	80,4	70,4	70,4	70,4
	15	85,4	85,4	80,4	80,4	80,4	70,4	70,4	70,4
	16	85,4	85,4	80,4	80,4	80,4	70,4	70,4	70,4
	17	85,4	85,4	80,4	80,4	80,4	70,4	70,4	70,4
	18	85,4	85,4	80,4	80,4	80,4	70,4	70,4	70,4
	19	85,4	85,4	80,4	80,4	80,4	70,4	70,4	70,4
	20	85,4	85,4	80,4	80,4	80,4	70,4	70,4	70,4
	21	85,4	85,4	80,4	80,4	80,4	70,4	70,4	70,4
	22	85,4	85,4	80,4	80,4	80,4	70,4	70,4	70,4
	23	85,4	85,4	80,4	80,4	80,4	70,4	70,4	70,4
	24	85,4	85,4	80,4	80,4	80,4	70,4	70,4	x
	25	85,4	85,4	80,4	80,4	80,4	70,4	x	x
	26	85,4	85,4	80,4	80,4	80,4	x	x	x
	27	85,4	85,4	80,4	80,4	x	x	x	x
	28	85,4	85,4	80,4	x	x	x	x	x
29	85,4	85,4	x	x	x	x	x	x	
30	85,4	x	x	x	x	x	x	x	

Fig. 12.1

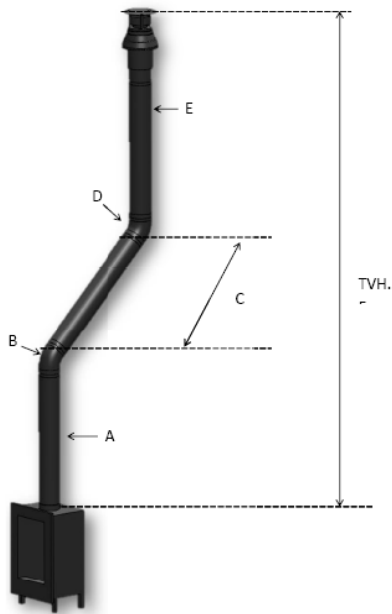


Fig. 12.2

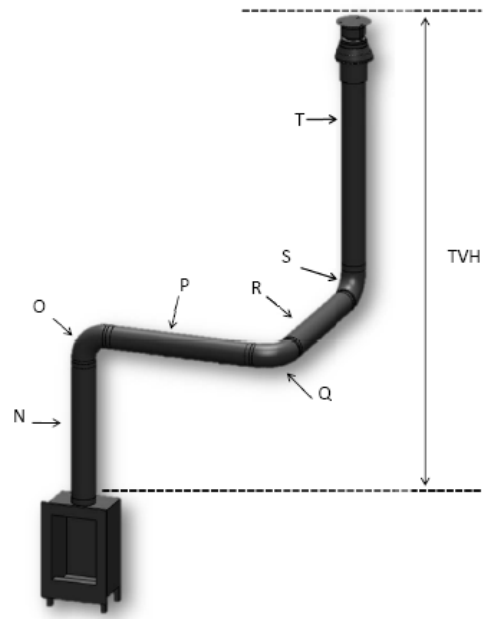
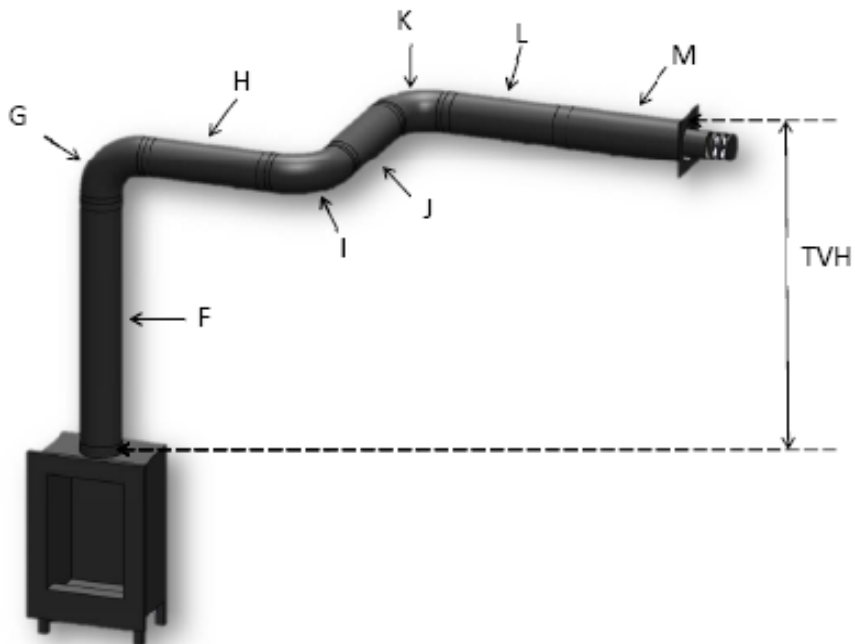





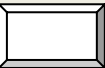
Fig. 12.3



13 Folha de cálculos da tubulação

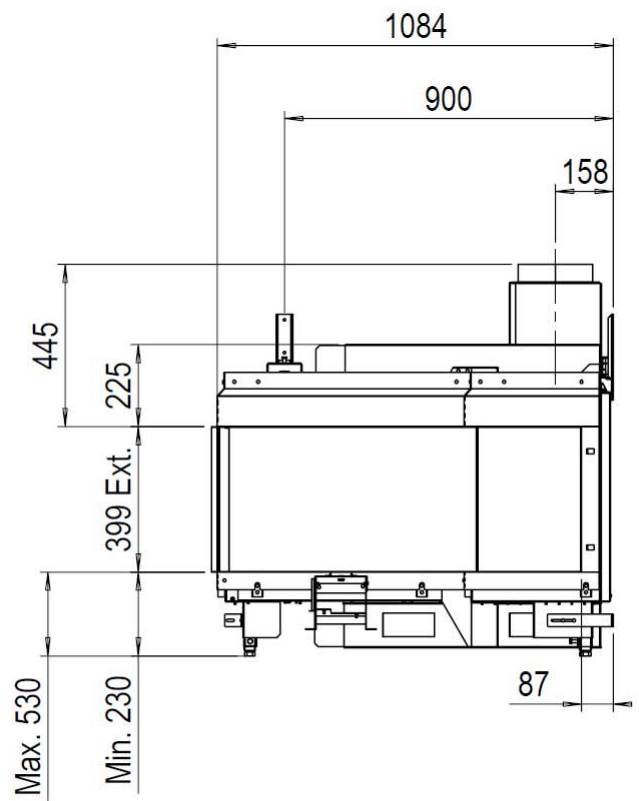
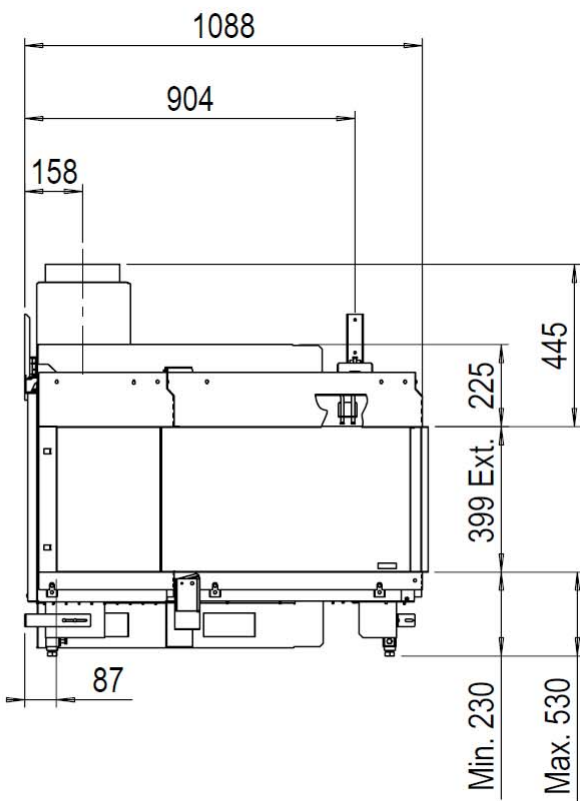
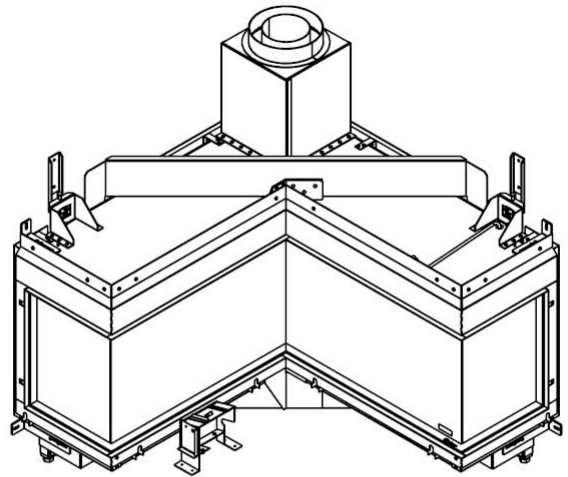
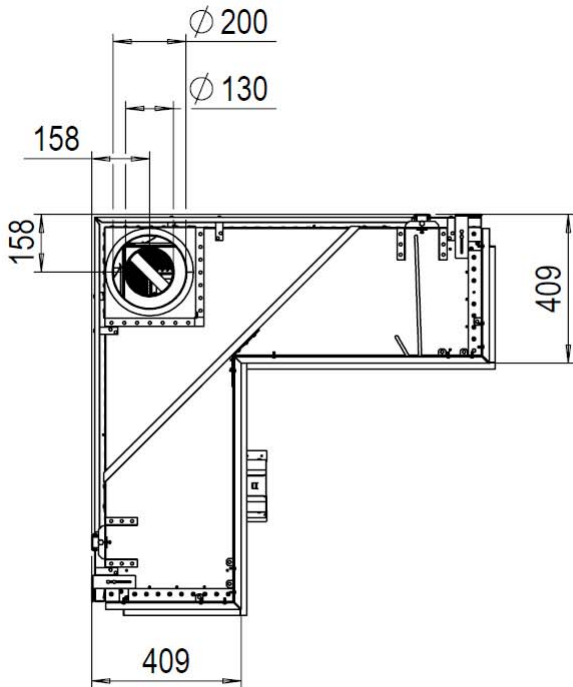
Comprimento Inicial (CI)				
Primeira peça sobre o aparelho			valor	completo
Comprimento do tubo de 0,1m a 0,45m			0,2	
Comprimento do tubo de 0,5m a 0,90m			0,5	
Comprimento do tubo de 1m a 1,4m			1	
Comprimento do tubo de 1,5m a 2m			1,5	
Comprimento do tubo de 2m ou mais			2	
Curvas de 90°			0,1	
Curvas de 45° , 30° ou 15			0,2	
Terminal de teto			1	
Terminal de parede de			0	

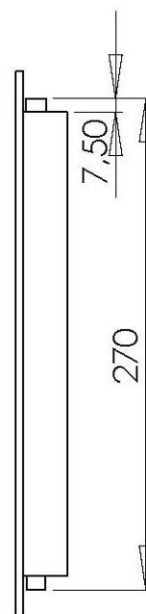
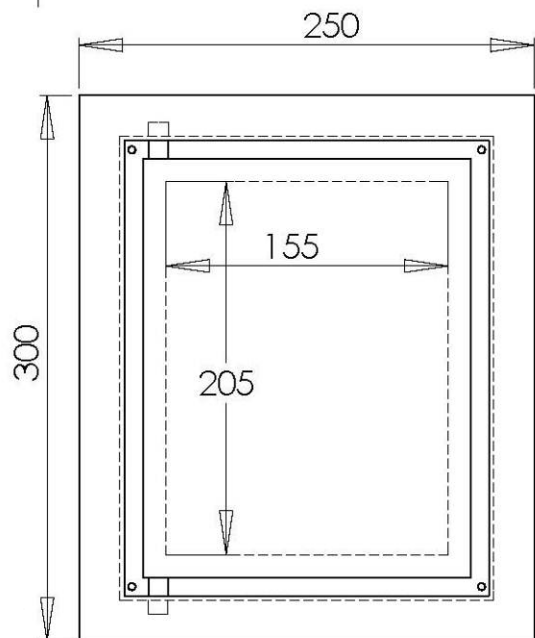
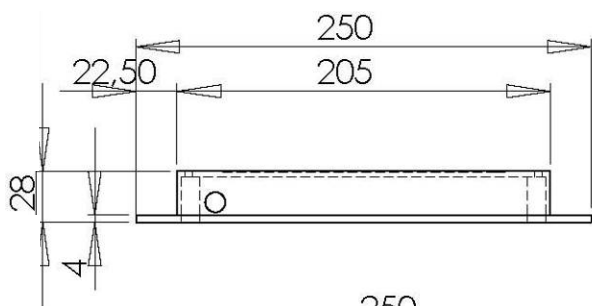
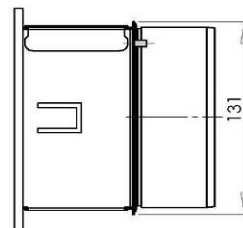
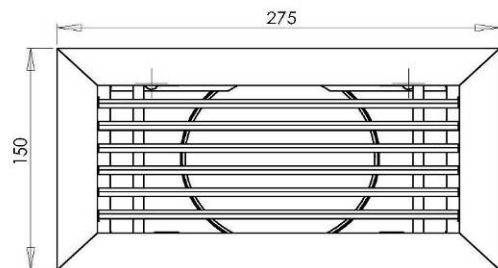
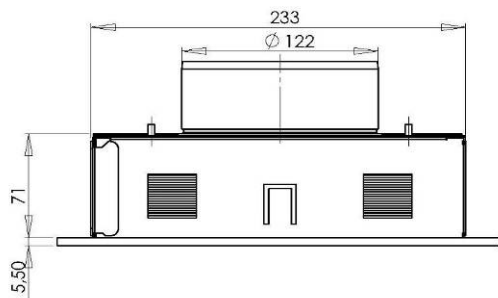
Altura Vertical Total (AVT)				
altura medida				valor aproximado
_____ metro				_____ metro
Comprimento Horizontal Total (CHT)				
calcular				
Peça	número	x	valor	resultado
Comprimento total em metros	_____	x	1	_____
Curvas de 90° da vertical para a horizontal	_____	x	0,4	_____
Curvas de 45° da vertical para a horizontal	_____	x	0,2	_____
Curvas de 90° na horizontal	_____	x	1,5	_____
Curvas de 45° na horizontal	_____	x	1	_____
tubos com curvas em metros	_____	x	0,7	_____
Total				_____+
				_____ metro

Procure a AVT e o CHT na tabela e insira os valores encontrados.		valor encontrado
Se o valor encontrado for um número, verifique se o CI completo é maior ou igual ao valor na tabela.		
Se o valor encontrado for um "X", a situação da tubulação não é possível. Solução: altere a AVT ou o CHT.		
Se o valor do CI for menor que o especificado na tabela, a instalação não será possível. Solução: o CI é demasiadamente curto, procure o comprimento mínimo na primeira fileira da tabela.		
Resultados		
Tamanho da restrição = valor encontrado antes da vírgula.		mm
Informação extra = valor encontrado após a vírgula.		Marca aplicada
Instale a placa de restrição de ar, veja o manual de instruções.	0,1	
Instale o adaptador de 100/150 diretamente acima do fogo.	0,2	
Se estiver a utilizar um terminal de parede, instale o adaptador de 100/150 antes da última curva; se estiver a utilizar um terminal de teto, instale-o imediatamente antes do terminal.	0,3	
Se estiver a utilizar um terminal de teto (sempre do tamanho 100/150), instale o adaptador de 100/150 imediatamente antes do terminal. Terminal de parede 130/200.	0,4	

Gascat.		II2H3+	II2H3+	II2H3+
Toesteltype		C11 C31	C11 C31	C11 C31
Gás de referência		G20	G30	G31
Entrada líquida	kW	14.2	13.9	13.1
Classe de eficiência		2	2	2
Classe NOx		5	5	5
Pressão de entrada	mbar	20	30	37
Taxa de gás a 15°C e 1013mbar	l/h	1480	424	524
Taxa de gás a 15°C e 1013mbar	gr/h	-	1070	980
Pressão no incinerador na potência máxima	mbar	10	23.0	28.4
Injetor do incinerador principal	mm	7x0.89 7x1.09	7x0.54 7x0.61	7x0.54 7x0.61
Redução da restrição na entrada	mm	adjustable	adjustable	adjustable
Montagem do piloto		SIT 145	SIT 145	SIT 145
Código		36	23	23
Diâmetro de entrada / saída	mm	200/130	200/130	200/130
Válvula de controlo do gás		GV60	GV60	GV60
Conexão do gás		3/8"	3/8"	3/8"
Conexão elétrica	V	220	220	220
Receptor de pilhas	V	4x AA (1.5V)	4x AA (1.5V)	4x AA (1.5V)
Emissor de pilhas	V	9	9	9

15 Dimensões









www.faber.nl - info@faber.nl

Saturnus 8 NL - 8448 CC Heerenveen

Postbus 219 NL - 8440 AE Heerenveen

T. +31(0)513 656500

F. +31(0)513 656501

Informações do distribuidor: